

Model

ZEN3044 F + 240

Installation

INDOOR



ATTENZIONE: La sicurezza dell'apparecchio è garantita solo rispettando le normative europee del settore elettrico e le istruzioni contenute in questa scatola; pertanto è necessario conservarle

Ogni modifica dell'apparecchio **È PROIBITA** senza autorizzazione.
L'installazione deve essere fatta da personale qualificato. Non utilizzare lampade di potenza superiore al limite.

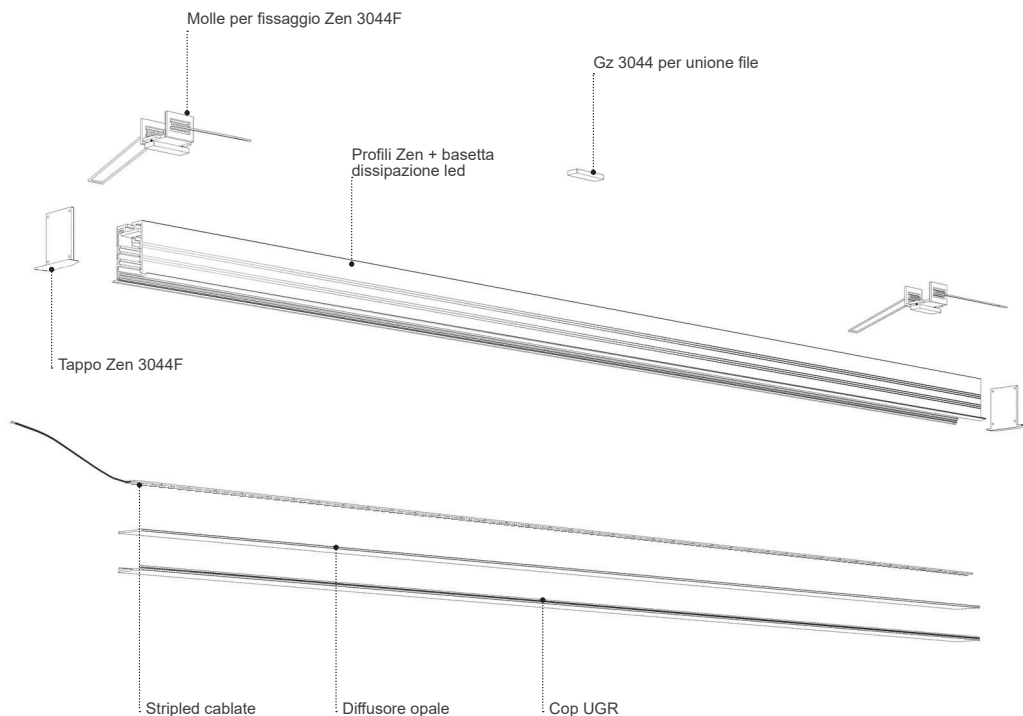


TOGLIERE LA TENSIONE prima di eseguire le operazioni di installazione e manutenzione.

IL MODULO LED contenuto in questo apparecchio di illuminazione può essere sostituito esclusivamente da personale qualificato. Per un'eventuale sostituzione, si prega contattare il proprio rivenditore indicato.

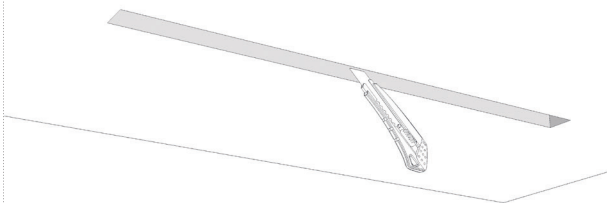


D.L.G.S. 49/2014 ATTUAZIONE DIRETTIVA 2012/19/UE (Rifiuti di apparecchiatura Elettrica ed Elettroniche - RAEE):
Il prodotto non deve essere smaltito tramite la procedura normale di smaltimento dei rifiuti domestici



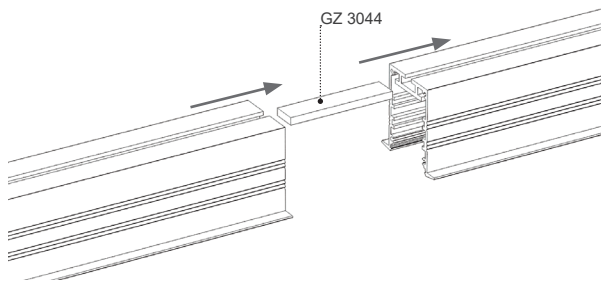
1-2 - PREPARAZIONE FISSAGGIO

Eseguire foro nel controsoffitto di dimensioni 31 mm per la lunghezza dello Zen.

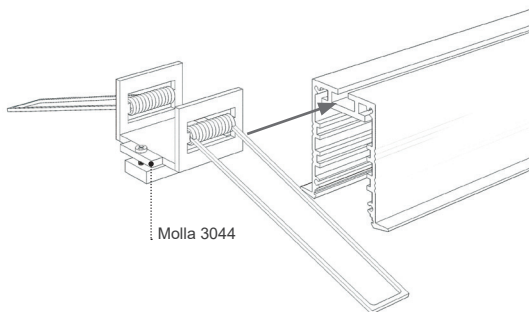


2 - PREPARAZIONE PROFILI

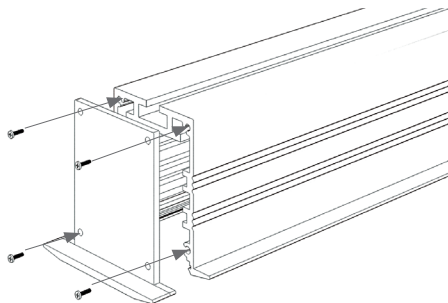
Nel caso di linee più lunghe di 3m, unire i profili Zen utilizzando i Gz 3044.



Inserire le molle nei profili Zen

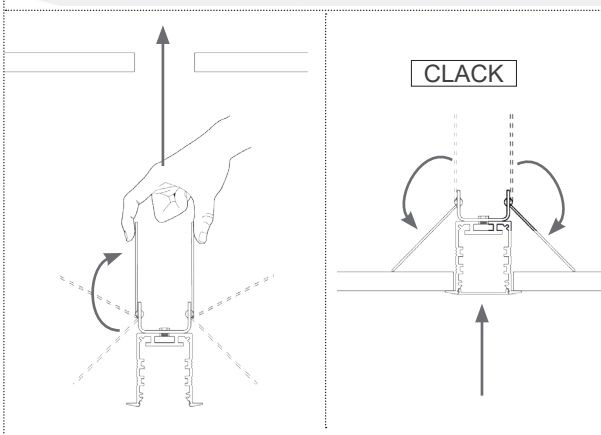
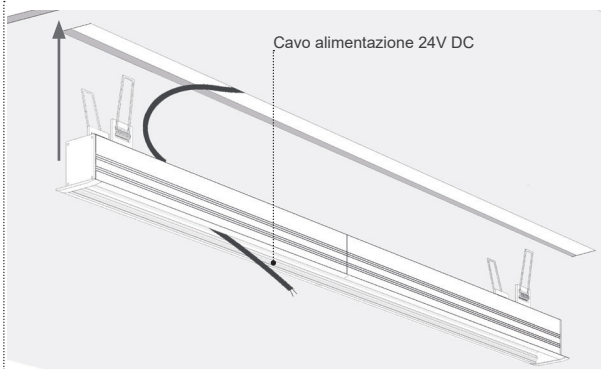


Avvitare i tappi ai profili tramite viti incluse



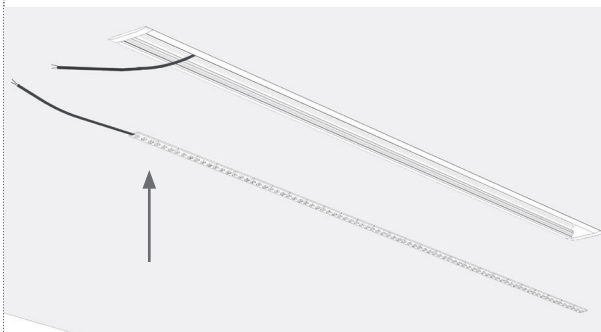
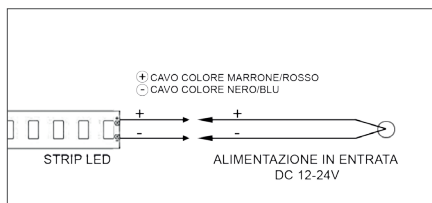
3 - FISSAGGIO

Inserire l'estruso avendo cura di far passare il cavo elettrico nel foro di passaggio nel tappo o nel profilo. Ripiegare le molle verso l'alto per inserirle nel taglio a cartongesso precedentemente effettuato. la molla poi si aprirà sopra la lastra di cartongesso, fissando lo Zen.

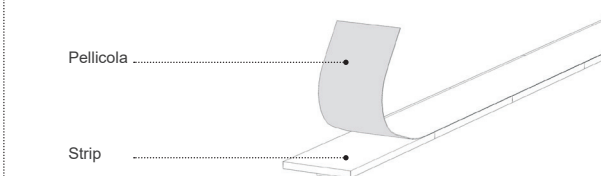


4 - CABLAGGIO

Eseguire il cablaggio collegando il cavo di alimentazione DC 12-24V con la strip led

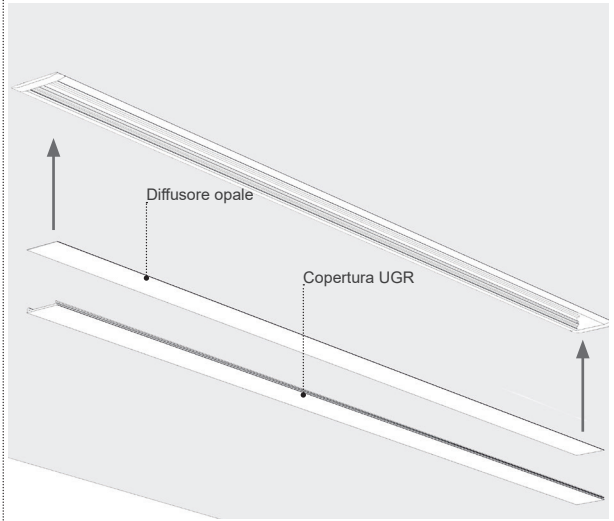
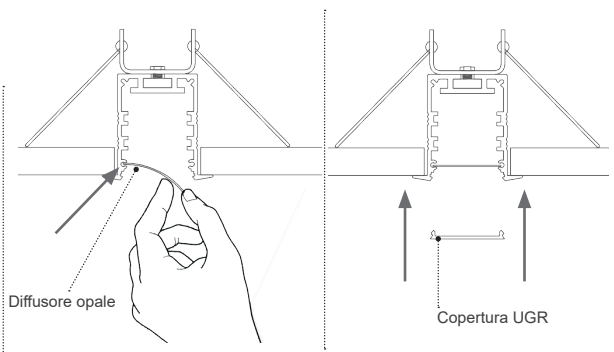


Rimuovere la pellicola dietro la strip e attaccarla sulla basetta di dissipazione all'interno del profilo Zen



5 - FISSAGGIO CAVO

Inserire il diffusore opale, piegandolo, nella scanalatura apposita del profilo Zen (indicata nel disegno a fianco).
Successivamente fissare a pressione la copertura Ugr



6 - FINE

Ripristinare la tensione di rete

