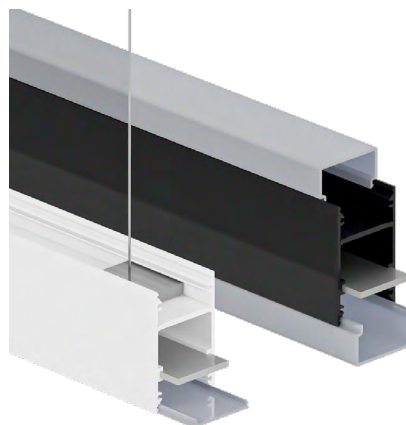


ZEN 3047

Sistema lineare a plafone e sospensione di dimensioni 30x47mm, composto da un profilo strutturale in alluminio con schermo in metacrilato piatto opalino

Linear ceiling and suspension system 30x47mm, composed of a structural aluminium profile with opal flat methacrylate screen



Link

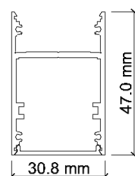
Valori fotometrici.pdf
Photometric values.pdf



Fotometrie
Photometries

DIMENSIONI / SIZE

Profilo 30,8 x 47 mm
Lunghezza personalizzabile fino a 3m
Profile width 30,8 mm, height 47mm.
Length customizable up to 3m



LUNGHEZZA CAVO / LEVEL OF PROTECTION

Apparecchio fornito con:
cavo 0,30 metri nella versione a plafone
cavo 2,00 metri nella versione a sospensione (con kit Sosp)
Luminaire supplied with:
cable 0.30 meters in the surface-mounted version.
cable 2.00 meters in the hanging version (with Sosp kit)

FINITURA / FINISHING

Color argento anodizzato (G) verniciatura bianco RAL 9016 (B)
Noir 100 Sable (N)
White Ral 9016 (B) / Anodised silver (G) / Noir 100 Sable (N)

GRADO DI PROTEZIONE / LEVEL OF PROTECTION

IP 40
IP65 (con trattamento resinatura da applicare sul profilo in alluminio)
Per maggiori info si veda la voce lavorazioni speciali
IP 40
IP65 (with resin layer to be applied on the aluminium profile)
For more info see the item special processes

INSTALLAZIONE / INSTALLATION

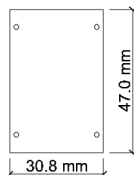
Applicabile a soffitto, sospensione
Possibilità illuminazione up/down Fissaggio tramite clip
1 - Montaggio in file continue
2 - Linee con angoli 90°
3 - Linee con angoli diversi da 90°
(salvo limiti strutturali)
Applicable to ceiling /hanging.Possibility of up/down light
1 - Assembly continuous rows.
2 - Lines with 90° angles.
3 - Lines with angles other than 90°
(except structural limitations)



TAPPI / CAPS

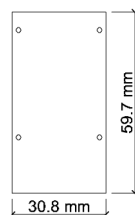
T3047

Tappo di chiusura per profilo 3047
Dimensioni: 30,8x47x sp.2 mm.
Stessa finitura della lampada
Sealing stopper for 3044 profile
Dimensions: 30,8x47x sp.2 mm.
Same finish as the lamp



T3047 EST

Tappo di chiusura con viti a vista per copertura 240 Est
Dimensioni: 30,8x59.7x sp.2 mm.
Stessa finitura della lampada
Sealing stopper for COP 240 EST
Dimensions: 30,8x59.7x sp.2 mm.
Same finish as the lamp



T3047 EST2

Tappo di chiusura con viti a vista per doppia copertura 240 Est
Dimensioni: 30,8x72.4x sp.2 mm.
Stessa finitura della lampada
Sealing stopper for COP 240 EST
Dimensions: 30,8x72.4x sp.2 mm.
Same finish as the lamp



STFTWIN 3047

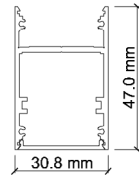
Staffa di fissaggio a parete.
Stessa finitura della lampada
Sealing stopper for wall fixing.
Same finish as the lamp



COPERTURE / COVER

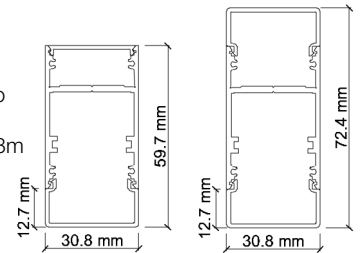
COP PCF 240

Copertura piatta in policarbonato opalina
Lunghezza personalizzabile max 6m
Flat polycarbonate opal cover.
Customizable up to 6m



COP 240 EST

Copertura esterna in policarbonato opalino per illuminazione diretta
Lunghezza personalizzabile, max 3m
Polycarbonate opal cover to direct lighting.
Customizable up to 3m



COPPCF240ALL

Copertura piatta in alluminio, stessa finitura profilo
Lunghezza personalizzabile max 3m
Flat aluminum cover, same profile finish.
Customizable up to 3m



COP MICROPRIS 3044

Kit costituito da una pellicola opale lenticolare ed una copertura in pmma microprismatizzata per l'illuminazione di uffici e luoghi di lavoro,
Lunghezza personalizzabile max 3m
Kit consisting of a lenticular opal film and a microprismatic pmma cover for office and workplace lighting,
Customizable length max 3m



STAFFE E GIUNTI / JOINTS

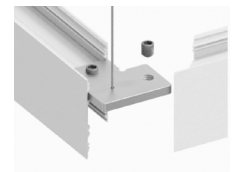
PT3047

Piattina per dissipazione striped e per unire file continue
Aluminium Flat bar for striped dissipation and for joining continuous rows



GZ 90 3047

Giunto ad angolo retto.
Right angle joint.



CLIP REMSA 240P

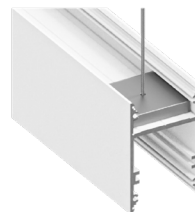
Clip di fissaggio a plafone
Ceiling fixing clip



KIT SOSPENSIONE / SUSPENSION KIT

SOSP GZ 3047

Supporto di fissaggio a soffitto, completo di tenditore, 2 metri di cavo d'acciaio + piastra aggancio plafone.
Ceiling type fixing support, equipped with turnbuckle, 2 meters of steel cable + clip for ceiling light.



ALIMENTATORE INTEGRATO / INTEGRATED POWER SUPPLY

Alimentatore integrato disponibili:

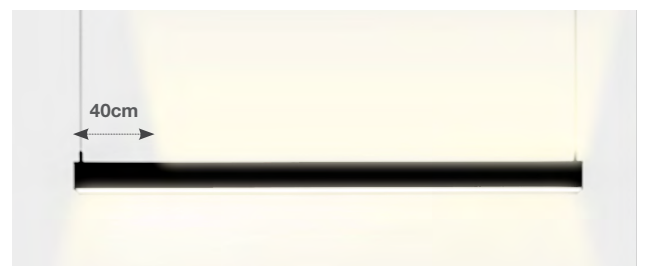
150W on/off oppure dimmerabile **Dali/Push**.

Per l'alloggiamento dell'alimentatore saranno necessari 40cm di buio nella parte di luce indiretta

Integrated power supply available:

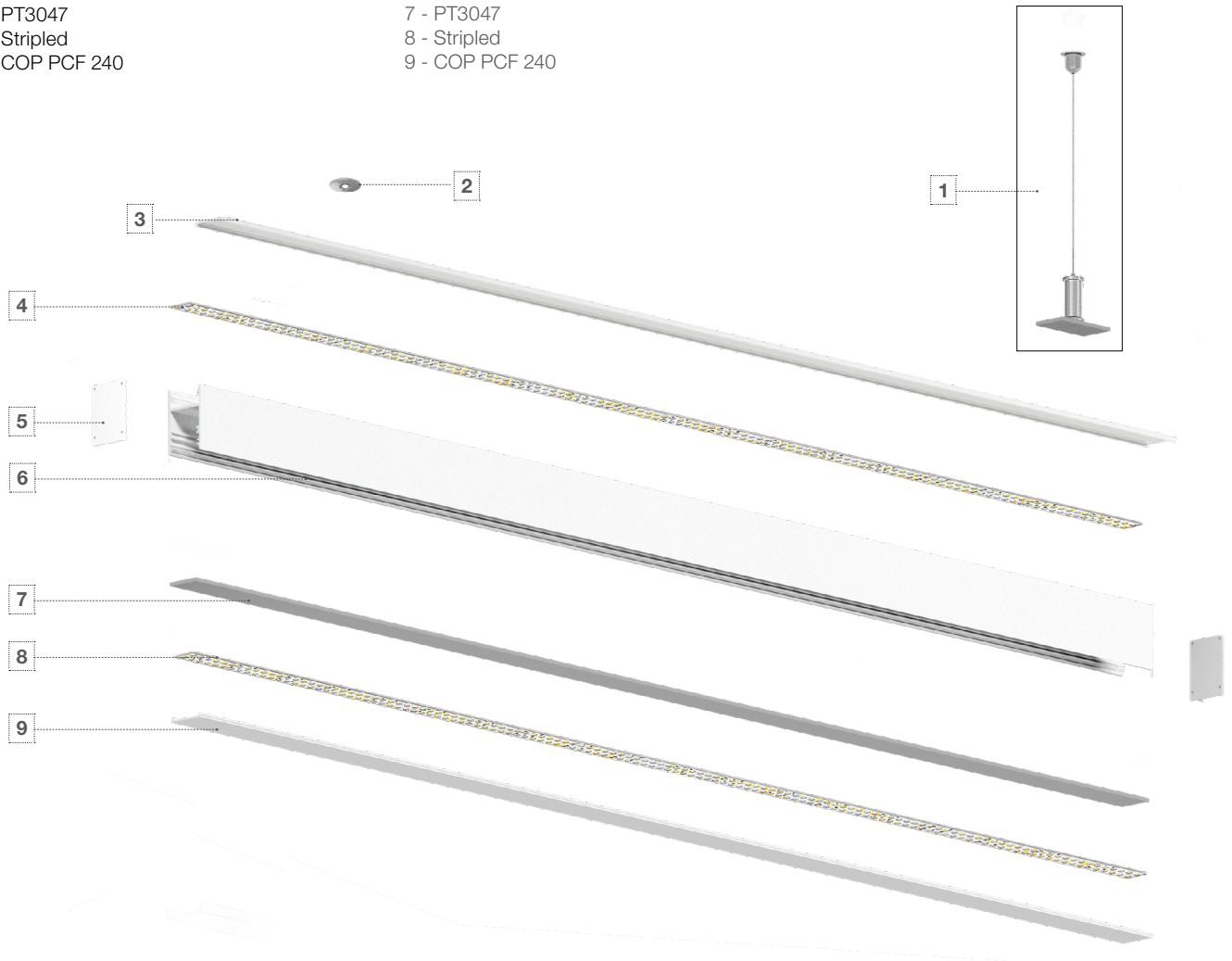
150W on/off or dimmable **Dali/Push**.

There will be 40cm of darkness in the indirect light part for the power supply space



ESPLOSO /EXPLODED

- | | |
|---|--|
| 1 - Sosp GZ 3047 | 1 - Sosp GZ 3047 |
| 2 - CLIP REMSA 240P (per attacco a plafone) | 2 - CLIP REMSA 240P (for attaching to ceiling) |
| 3 - COP PCF 240 | 3 - COP PCF 240 |
| 4 - Stripled | 4 - Stripled |
| 5 - T 3047 | 5 - T 3047 |
| 6 - Zen 3047 | 6 - Zen 3047 |
| 7 - PT3047 | 7 - PT3047 |
| 8 - Stripled | 8 - Stripled |
| 9 - COP PCF 240 | 9 - COP PCF 240 |



CABLAGGI / WIRINGS



A - uscita cavo testa con tappo preforato
A - head wiring through pre-drilled stopper



B - uscita cavo retro
B - wiring from behind

L'estruso potrà essere fornito già forato.

Specificare l'esatta posizione di passaggio dei cavi di alimentazione

From behind (the extrusion can be supplied pre-drilled if the precise location of cables running will be indicated)

ATTENZIONE: con il trattamento di resinatura per installazioni in zone esterne scoperte o a rischio infiltrazioni, è consigliabile utilizzare l'uscita cavo di testa, o, dotare l'uscita cavo dal retro di elemento di tenuta all'acqua. Contattare il nostro ufficio tecnico per approfondimenti

WARNING: Resin layer for installations in uncovered outdoor areas or at risk of infiltration, it is advisable to use head wiring, or, equip wiring from behind of the element of water tightness. Contact our technical office for further information

SOLUZIONE 1 SOLUTION 1

Per la creazione di linee più lunghe di 3m (lunghezza massima dei profili Zen a catalogo) verranno forniti in cantiere un numero di profili Zen +eventuali basi fissaggio strip (optional,in base al lavoro) necessari a raggiungere la lunghezza ordinata e una o più strip cablata ad 1 (fino a 5 metri) o ad entrambe le estremità (da 5 a 10m) + gli accessori e le clip di fissaggio. La copertura sarà fornita in rotoli con lunghezza massima 20m. In questa soluzione la strip dovrà essere incollata in cantiere, dopo aver fissato i profili.

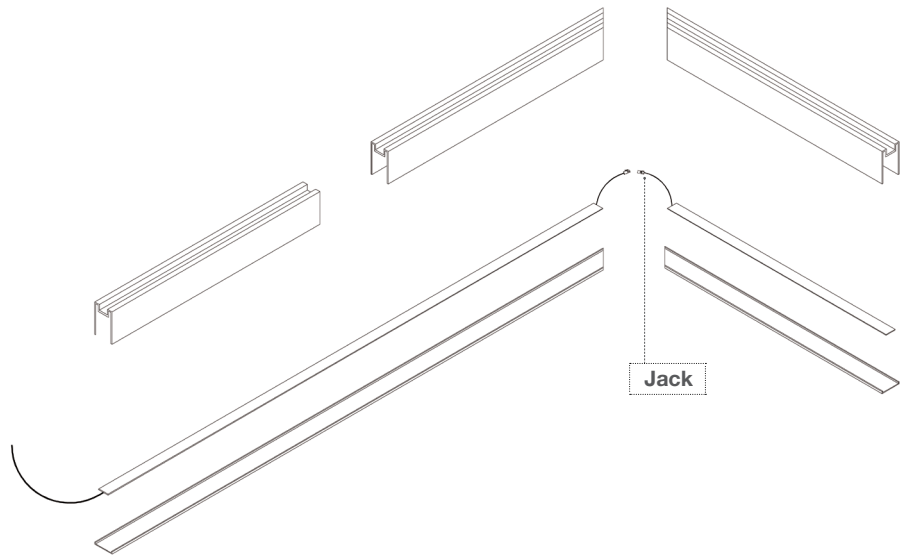
Nel caso di angoli di 90°, a seconda della collocazione del punto di alimentazione, la strip può essere fornita di jack a presa rapida

For creation of lines longer than 3m (maximum length of Zen profiles in the catalogue) will be supplied at the worksite a number of Zen profiles +possible strips mounting plates, required to reach the length ordered and one or more wired strip a 1 (up to 5 meters) or at both ends (from 5 to 10m) + the mounting accessories and clips. The Cover will be supplied in rolls having maximum length of 6m.

In this solution the strip shall be glued at the worksite, after having mounted the profiles.

In the event of 90° angles, according to the position of the supply point, the strip can be supplied with a quick setting jack

uscita cavo può essere tipo A, B
cable output can be type A, B,



SOLUZIONE 2 SOLUTION 2

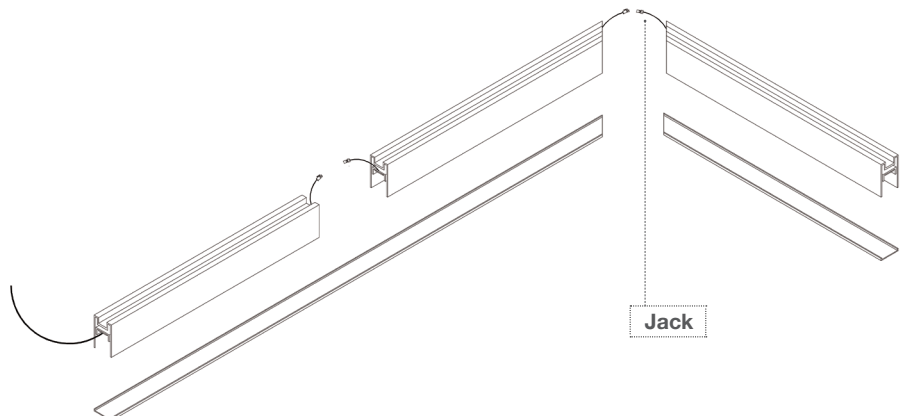
Per la creazione di linee più lunghe di 3m (lunghezza massima dei profili Zen a catalogo) o in presenza di angoli, verranno forniti in cantiere un numero di profili Zen , necessari a raggiungere la lunghezza ordinata, già cablati in azienda + gli accessori e le clip di fissaggio. La Copertura sarà fornita in rotoli con lunghezza massima 20m. In questo caso la connessione tra barre avverrà tramite attacco a presa rapida

Negli angoli, a seconda della collocazione del punto di alimentazione, la strip può essere fornita di jack a presa rapida

For the creation of lines longer than 3m (maximum length of Zen profiles in the catalogue) or if there are angles, at the worksite will be supplied a number of Zen profiles ,required to reach the ordered length, already wired at the firm + the fixing accessories and clips.

The Cover will be supplied in rolls having maximum length 20m. In this case the connection between bars will happen through quick setting fixing

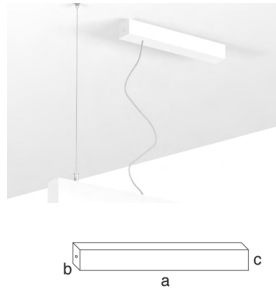
In the corners, according to the position of the supply point, the strip can be supplied with quick setting jack.



SCATOLA PER ALIMENTATORI E COPERTURA CAVI / BOX FOR POWER SUPPLIES AND CABLE COVER

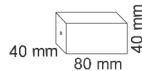
POWER BOX

Contenitore metallico per serie TRAF0 SLIM + Control Dimmer, o TRAF0 150/24DA
 Dimensioni (axbxc): 405x61x50mm
 Disponibili nelle stesse finiture della lampada a cui è associato
 Metallic container for TRAF0 SLIM + Control Dimmer, o TRAF0 150/24DA.
 Dimensions (axbxc): 405x61x50mm
 White Ral 9010 or grey 9006 or black



COVER CV

Scatola copertura connessioni.
 Disponibili nelle stesse finiture della lampada a cui è associato
 Metallic container for TRAF0 SLIM + Control Dali, TRAF0 150/24DA
 Available in the same finishes of the lamp to which it is associated



LAVORAZIONI SPECIALI PER PRODOTTI IN IP / SPECIAL PROCESSES FOR IP PRODUCTS

1 - TRATTAMENTO NANOTECNOLOGIA

1 - NANOTECHNOLOGY PROCESSING FOR STRIPLED

Processo per montaggio prodotti in zone umide (bagni, cantine..)
 Per linee più lunghe di 3m, questa lavorazione può essere effettuata sia per la fornitura con Soluzione 1 o 2 (vedi voce cablaggi)
 Process for mounting products in wetlands (bathrooms, cellars..)
 For lines longer than 3m, this processing can be done either for the Solution 1 or 2 (see wiring)

2 - TRATTAMENTO RESINATURA

2 - PRIMMING OF RESIN LAYER ON STRIPLED

Processo per rendere strip IP65, per montaggio in esterni
 Per linee più lunghe di 3m, questa lavorazione può essere effettuata solo per la fornitura con Soluzione 2 (vedi voce cablaggi)
 A richiesta è possibile un'ulteriore lavorazione che prevede il riempimento del profilo con adeguati strati opalini/trasparenti di resina per avere una lampada finita completamente stagna (non è possibile poi effettuare modifiche parziali sulla stessa) lunghezza massima 3m
 Process for make IP65 strip, for outdoor mounting
 For lines longer than 3m, this processing can be done for the Solution 2 (see wiring)
 On demand, further processing is possible, which involves filling the profile with specific opal/transparent layers of resin to have a completely watertight finished lamp (it is not possible to make partial changes on the same) maximum length 3m

ATTENZIONE: Il trattamento porta ad viraggio della temperatura colore **superiori di 300°K** rispetto a quello dichiarato della stripled ed una **diminuzione del 10%** del flusso luminoso
 Contattare il nostro ufficio tecnico per maggiori informazioni

ATTENTION: Processing lead to a change in the colour of 300°K greater than the stated color of the stripled and 10% decrease in luminous flux
 Contact our technical department for more information

CERTIFICAZIONI / CERTIFICATIONS

- | | |
|--|---|
| • Soddisfa EN60598-1 e relative note | Satisfies EN60598-1 and related notes |
| • CE - conforme EN 60598-1 | CE - compliance to EN 60598-1 |
| • Norma CEI 34-156 Classe di isolamento: III | CEI 34-156 Insulation class: III |
| • Norma CEI 64-8 e relativi varianti: prodotto può essere installato su superfici infiammabili | CEI 64-8 and variants: product can be installed on flammable surfaces |
| • Conforme alla direttive RAEE - D.lgs 49/2014 | Compliance to the directive RAEE - D.lgs 49/2014 |